

19" CAPASITIVE DOKUNMATİK CAM

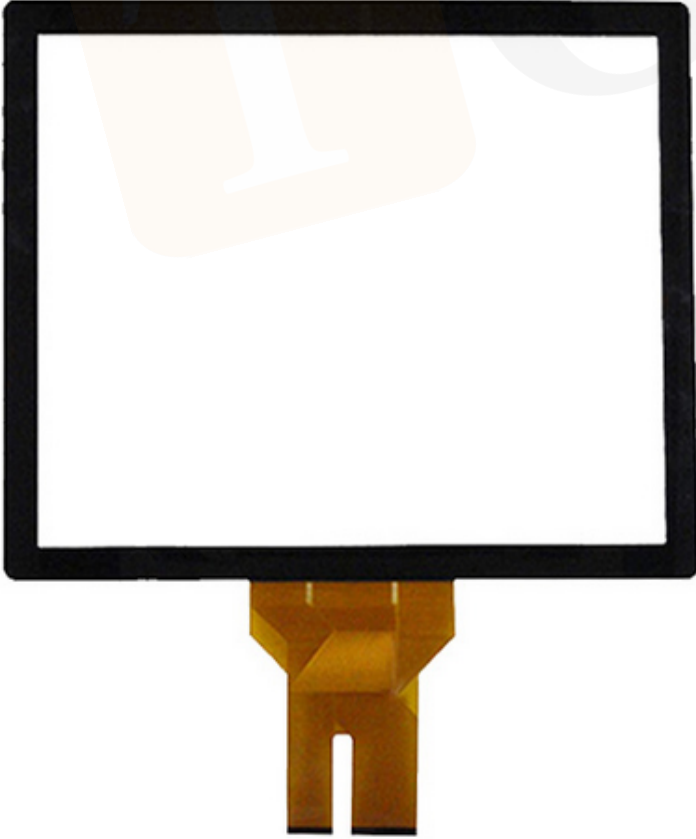
TOCHI ERMD-190 SERİSİ



POS, ATM, KIOSK, endüstriyel bilgisayar, fabrika otomasyonu, tıbbi ekipman, oyun makinesi ve GPS

Genel Özellikleri

- Ekonomik ve güvenilir
- Saf düz, çoklu dokunmatik desteği
- Geniş çalışma sıcaklığı $-30\text{ }^{\circ}\text{C} \sim +75\text{ }^{\circ}\text{C}$
- Yüksek hassasiyet ve dayanıklılık
- Tüketici pazarına ve endüstriyel yüksek kaliteli ürünlere uygun



Tochi

Kullanım alanı çok geniş olan Tochi Endüstriyel ürün serilerimiz ihtiyaca göre farklı boyutlarda ve özelliklerde konfigüre edilebilir. Yerli üretim, yüksek kalite ve düşük maliyeti ile tercih sebebi olan ürünlerimiz; farklı sinyal, çözünürlük, parlaklık, dokunmatik gibi çoklu seçenekler sunarak müşteriye özel olarak tasarlanmakta ve üretimi yapılmaktadır.

Yüksek kalite & Garanti

Ürünlerimiz 1 yıl malzeme, 10 yıl yedek parça teminat garantisi ile hizmete sunulmaktadır.

www.erpateknoloji.com

ERPA İLETİŞİM VE ELEKTRONİK SAN. VE TİC. LTD. ŞTİ.
Kemeraltı Cad. Şefkat İş Hanı No: 1-3 Kat: 7 Karaköy / İstanbul
Tel. : 0212 293 58 26 - Fax : 0212 293 47 69

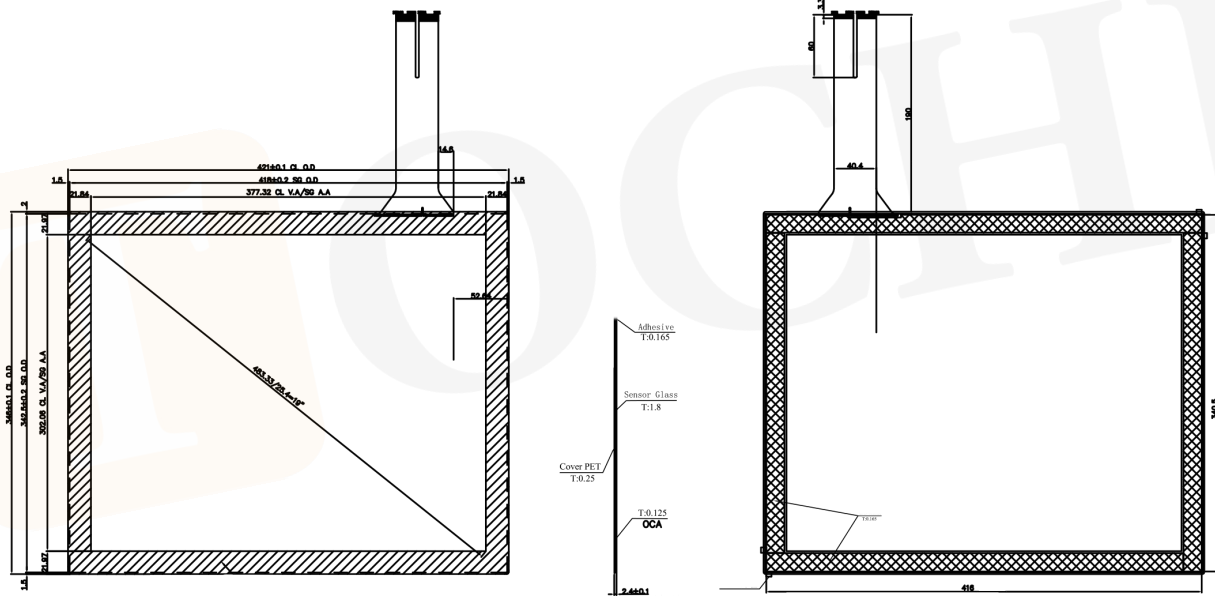
19" CAPASITIVE DOKUNMATİK CAM

TOCHI ERMD-190 SERİSİ



Genel Özellikler

Teknik Özellikler	
Panel	19 inch
Kalınlık	2.4mm
Kapak Kalınlığı (PT)	6mm (1-2 PT)
Yüzey Sertliği	6 H
Tekpi Süresi	<10ms
Şeffaflık	>%90
Lens OD	421mm*346mm*1.1mm
Sensör OD	421mm*346mm*1.1mm
Lens VA	402.32mm*330.06mm*1.1mm
Çalışma Sıcaklığı	-30 °C ~ +75 °C
Depolama Sıcaklığı	-40 °C ~ +85 °C
Doğrusallık	+/-1mm
Güç Tüketimi	< 10 mA



www.erpateknoloji.com

ERPA İLETİŞİM VE ELEKTRONİK SAN. VE TİC. LTD. ŞTİ.
Kemeraltı Cad. Şefkat İş Hanı No: 1-3 Kat: 7 Karaköy / İstanbul
Tel. : 0212 293 58 26 - Fax : 0212 293 47 69